

红外传感器使用说明书

XKC-KE200-PUB

目录

一、概述.....	2
二、应用环境.....	2
三、产品选型(本产品有多种规格型号如下).....	2
四、技术参数.....	2
五、接线原理.....	2
六、安装方法.....	6
七、感应距离调节.....	7
八、尺寸规格及实物图.....	8
九、感应范围与角位移.....	8
十、产品保修条款和说明.....	9
十一、说明书版本.....	10



一、概述

XKC-KE200 是一款智能非接触式感应开关，集红外接收、控制为一体，搭载抗阳光干扰功能，在阳光照射下感应距离可达 150cm，且兼容室内外使用；传感器通过利用红外光对物体漫反射原理，当人或物体进入传感器正前方的感应范围，传感器立即进入感应状态，从而控制输出信号；若人或物体离开感应范围会立即识别并失去感应，解除输出信号达到智能控制的目的（也可定制反向输出）。

二、应用环境

可用于：安防报警、感应灯、智能垃圾桶、镜面灯箱、广告机、擦鞋机、感应饮水机、自动售货机、水龙头、淋浴头等功能。

使用说明：基于红外漫反射的工作原理，传感器所标定的感应距离会受到环境光照强度以及检测物体颜色的影响发生偏移（±30cm）。

三、产品选型(本产品有多种规格型号如下)

序号	型号	输出信号
1	XKC-KE200-M/5~24V	继电器常开 5V-24V 输出
2	XKC-KE200-MC/5~24V	继电器常闭 5V-24V 输出
3	XKC-KE200N	NPN 集电极开路输出（常开）DC 5V-24V
4	XKC-KE200NC	NPN 集电极开路输出（常闭）DC 5V-24V
5	XKC-KE200V	高低电平信号输出（正输出）5V-24V

四、技术参数

项目名称	参数		
工作电压	DC 5V~24V		
感应距离	室内 5cm ~ 200cm	室外 5~150cm	直射阳光 5-100cm
感应精度	室内±5cm	室外±10cm	直射阳光±30cm
响应时间	≤500ms		
感应角度	30-40°圆锥角		
感应方式	主动式		
静态电流	<3.5 mA		
负载电流	<1A		
工作环境温度	-20 ~ 85°C		
存储温度	-20 ~ 85°C		
线长	30cm (±10MM)(批量可定制)		
材质	PC-V0 防火料		
防水性能	IP67		
安规标准认证	CE		
环保认证	ROHS-2.0		

电话：86-0755-33523599

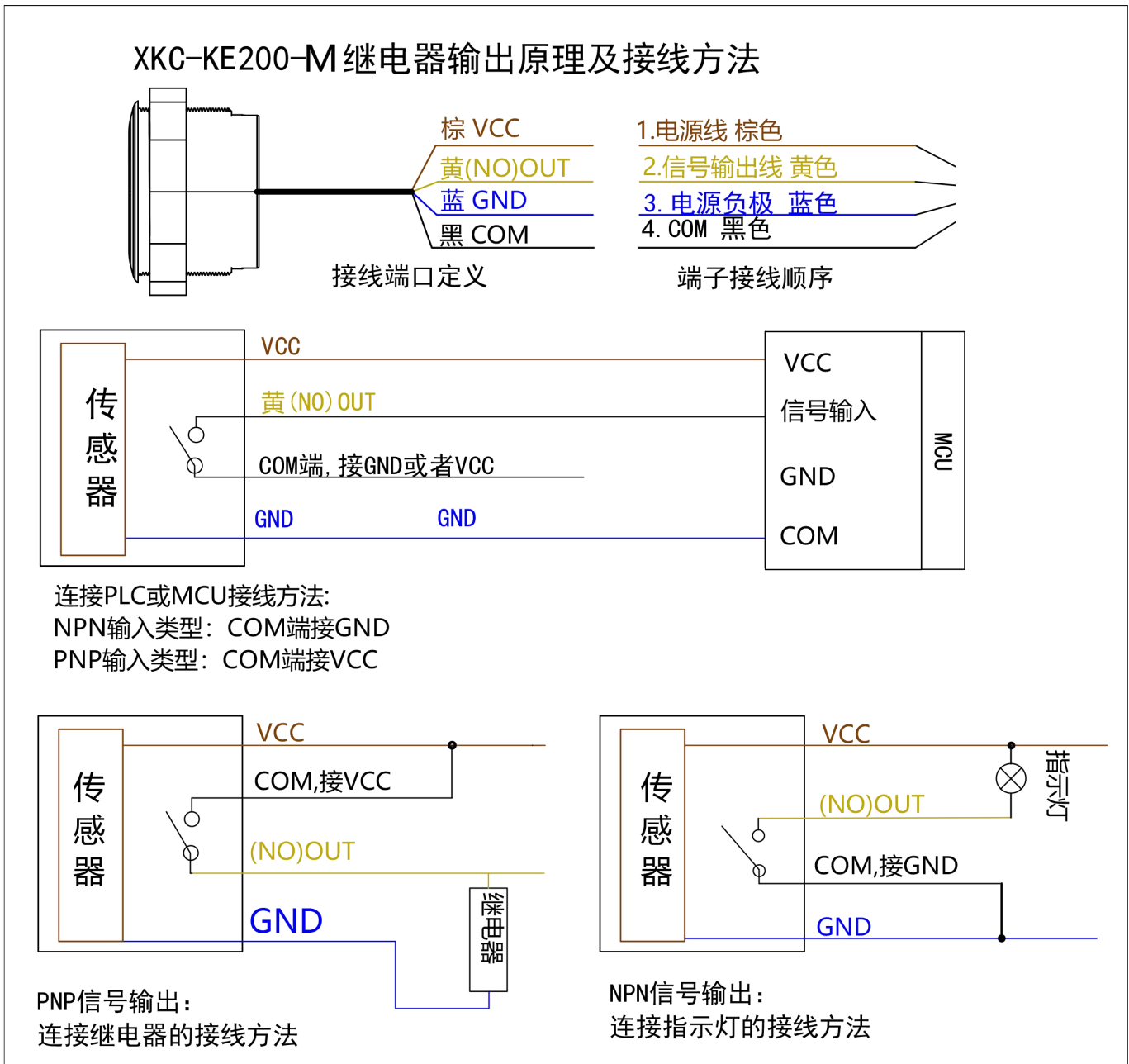
传真：86-0755-33515410

网址：<http://www.sz-xkc.com>

地址：深圳市宝安区新桥街道办新玉路 48 号大宏科技园十一层

五、接线原理

1.M/MC 接线原理图



继电器 NO 点输出工作原理：

1.当黑线接 VCC 时：

有感应到物体时继电器闭合，继电器 NO 点导通，输出 VCC 电压；

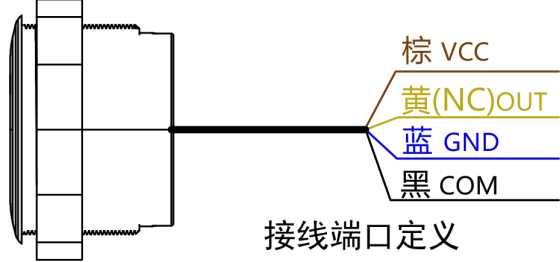
没感应到物体时继电器断开，继电器 NO 点断开；

2.当黑线接 GND 时：

有感应到物体时继电器闭合，继电器 NO 点导通，输出 GND 电压；

没感应到物体时继电器断开，继电器 NO 点断开；

KKC-KE200-MC继电器输出原理及接线方法



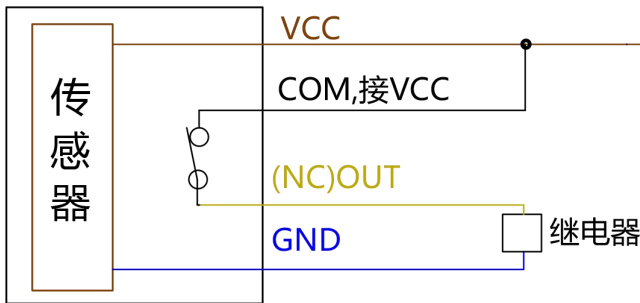
- 1.电源线 棕色
 - 2.信号输出线 黄色
 - 3.电源负极 蓝色
 - 4.COM 黑色
- 端子接线顺序



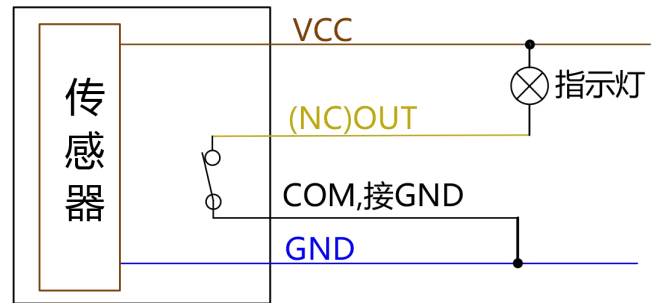
连接PLC或MCU的接线方法:

NPN输入类型: COM端接GND

PNP输入类型: COM端接VCC



PNP信号NC输出:
连接继电器的接线方法



NPN信号NC输出:
连接指示灯的接线方法

继电器NC点输出工作原理:

1.当黑线接VCC时:

有感应到物体时继电器闭合,继电器NC点断开;

没感应到物体时继电器断开,继电器NC点导通,输出VCC电压;

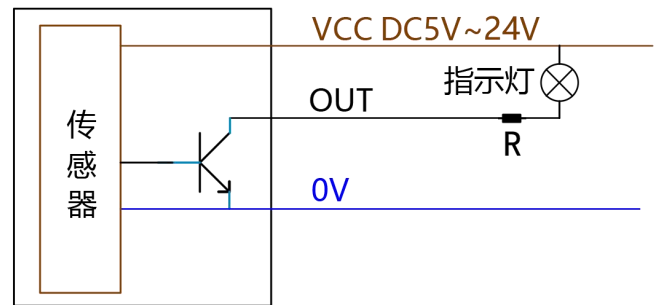
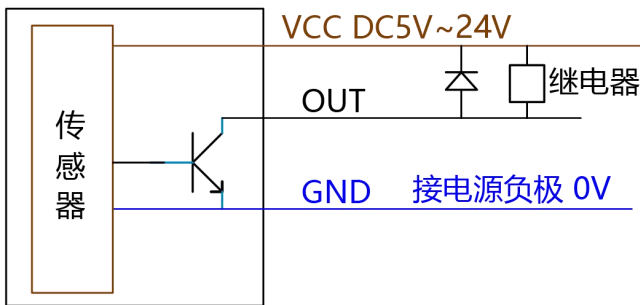
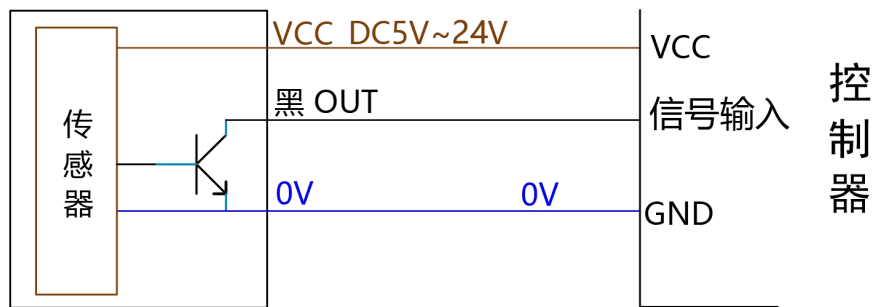
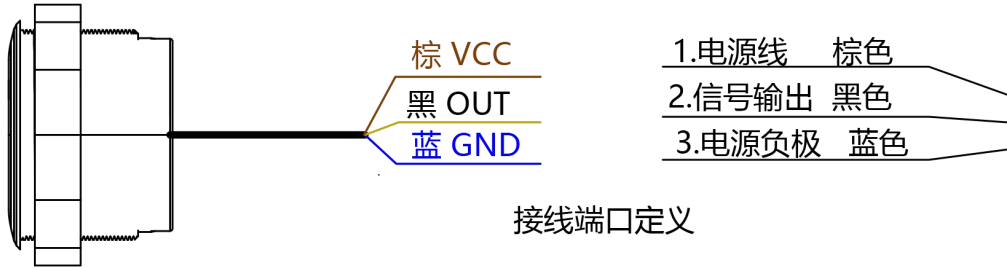
2.当黑线接GND时:

有感应到物体时继电器闭合,继电器NC点O断开;

没感应到物体时继电器断开,继电器NC点导通,输出GND电压;

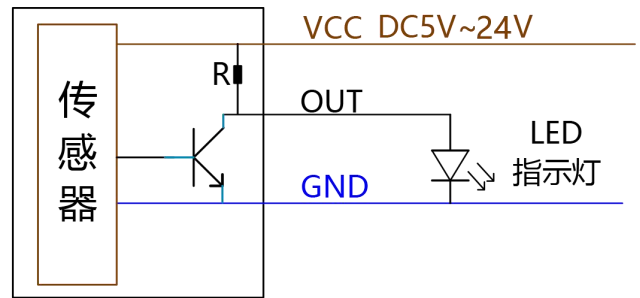
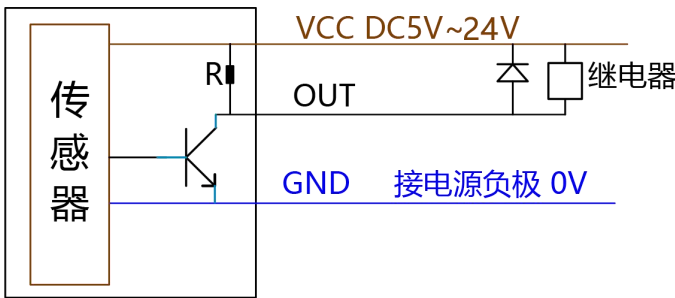
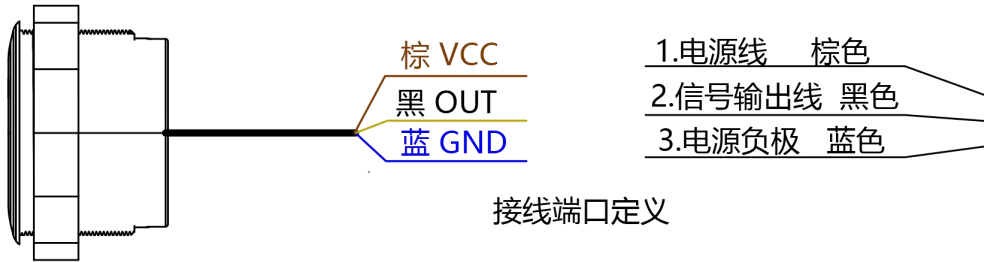
2.NPN接线原理图

XKC-KE200-NPN（开关量型）原理及接线方法



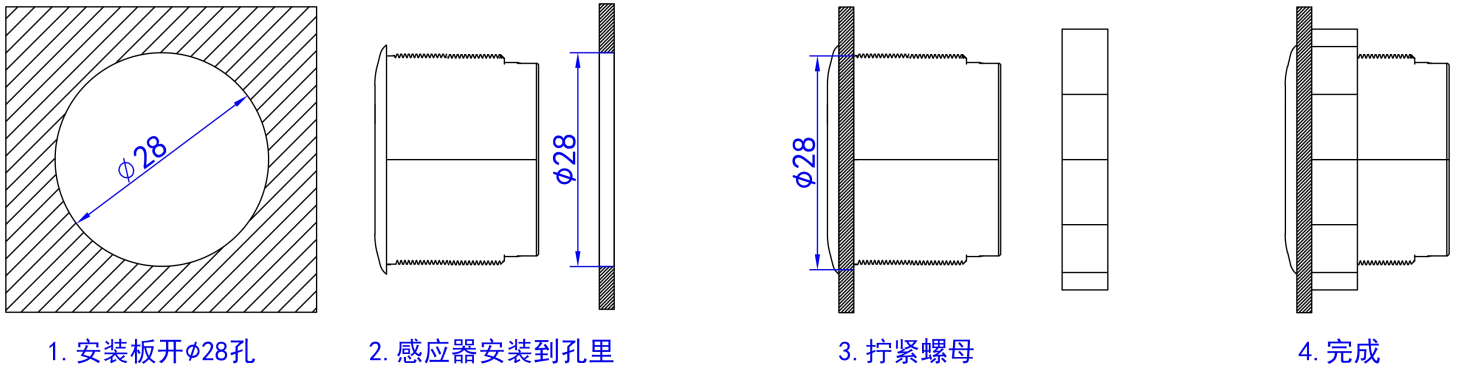
3.高低电平接线原理图

XKC-KE200V-高低电平信号输出原理及接线方法



六、安装方法

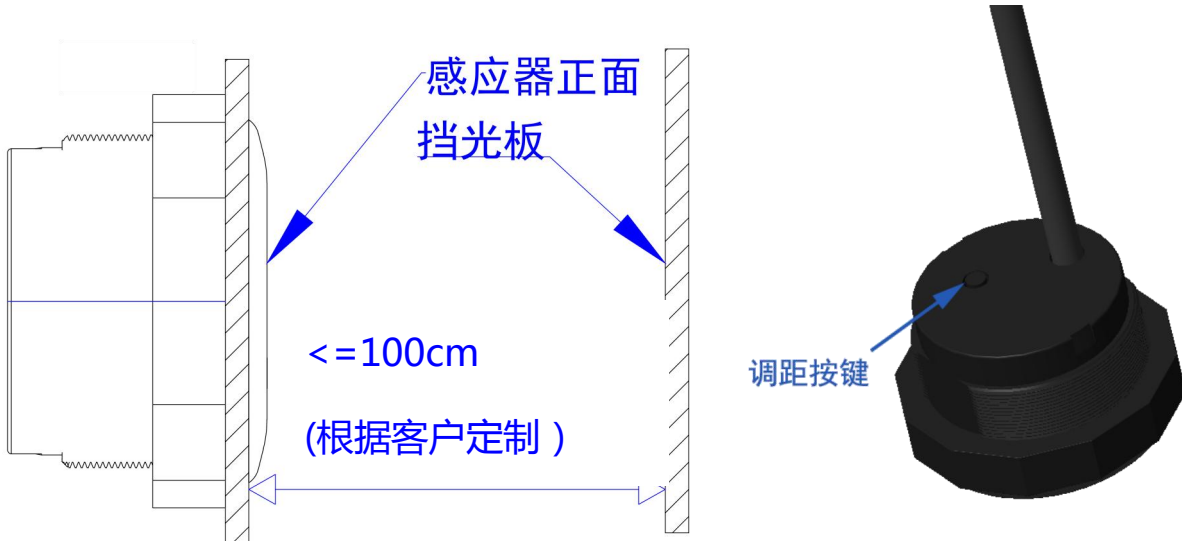
在需要安装传感器的面板上开孔，孔径为 28mm，从面板前面把传感器安装到孔里，在传感器后面将螺母拧紧即可。



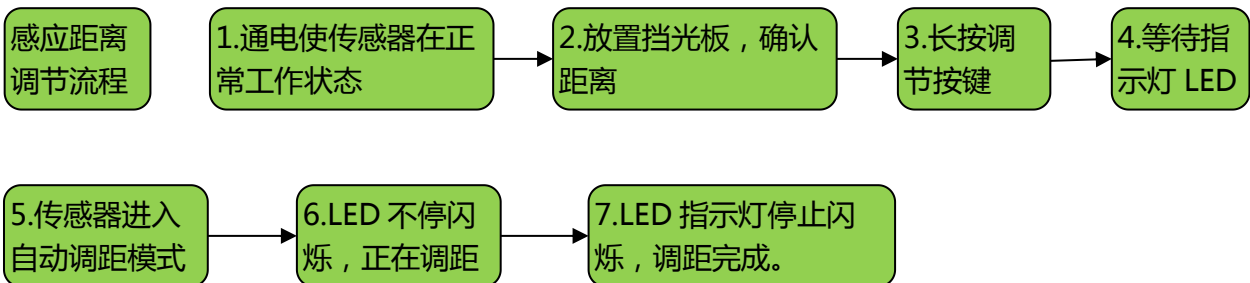
七、感应距离调节

传感器处于通电正常工作状态，在传感器正前方小于或等于 80cm 处放置大约 80x60cm 的牛皮纸板。感应距离调节步骤如下图

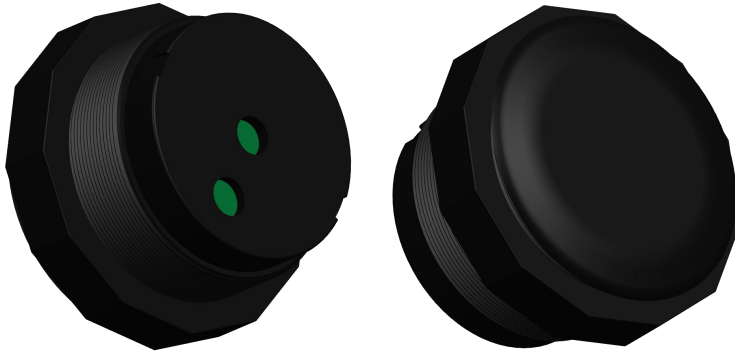
进入调距模式：把后盖打开，长按轻触按键，当红色 LED 指示灯闪烁时，进入自动调距模式。



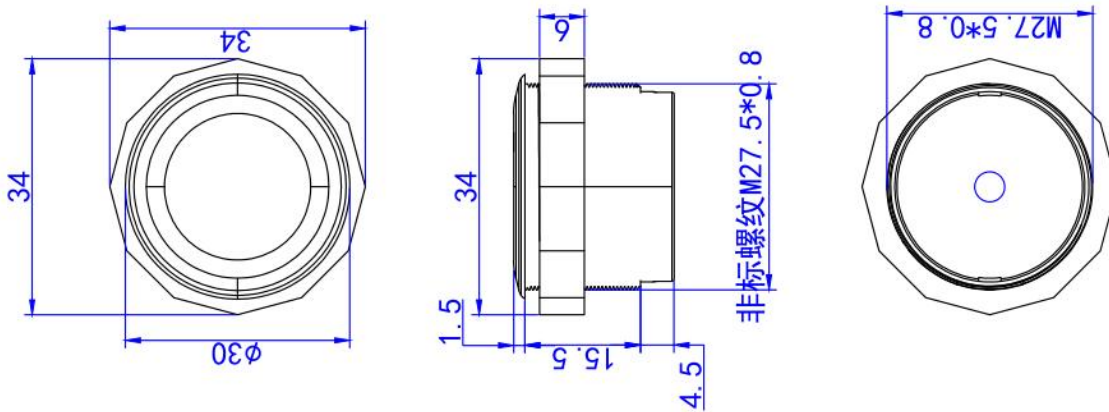
感应距离调节流程



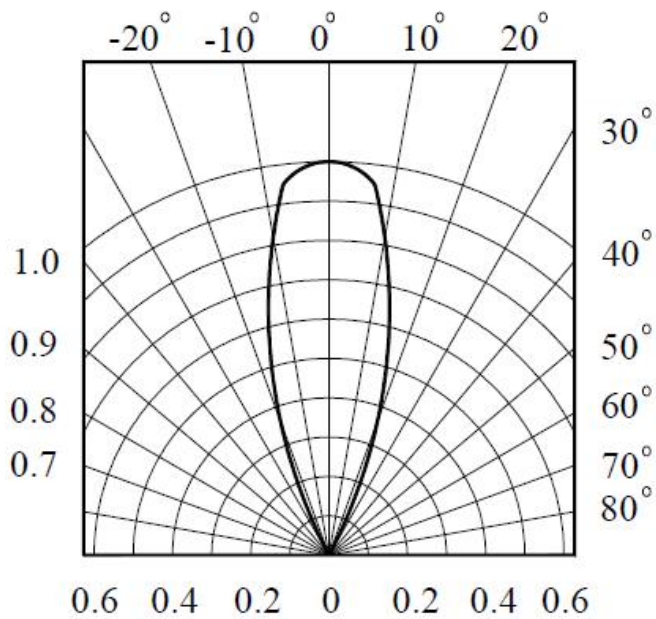
八、尺寸规格及实物图



非标螺纹牙距为 M27.5*0.8mm。



九、感应范围与角位移



十、产品保修条款和说明

(一)、保修服务

1.保修期维修:购机之日起,产品主机一年免费保修。本公司有权决定对故障件进行维修或更换处理,如果进行更换,则更换件可能是新设备或者为具有同等类别、功能、质量的修复品.更换下来的故障件归本公司所有;产品的转售、维修不影响保修期,经维修或更换的产品,继续享有原有的剩余保修期服务,如维修后距保修期结束不足三个月,修复件或更换件自产品发货之日起保修三个月;本公司所有产品保修服务方式为客户送修。

2.到货即损(DOA)更换:购机之日起,您可以享有7天内的设备免费更换服务。出现以下问题的产品定义为DOA设备:产品第一次拆封后装箱和装箱清单不符;产品第一次拆封后部分或者全部组件不能正常使用(表面划痕或其他不影响设备功能的缺陷不包括在内);其他经过本公司工程师远程或者本地检测认定的硬件故障。

(二)、保修的适用限制

对于以下情况,本公司不承担保修责任:

1.产品超出保修期;产品表面易碎贴损坏;产品外观严重损坏、非正常环境下安装/使用、擅自拆机修理/改装、外部电源击伤等非正常损坏;

2.用户未按照手册要求,错误安装和使用产品造成的损坏;

3.因自然灾害及人为疏忽(火灾、雷击、水淹、撞击等)造成的损坏。

(三)、附件及消耗品不在保修范围内。

(四)、非免费保修服务

产品购买两年之内,对于非保修范围内的产品(包括部件)故障和损坏,您可以选择有偿维修服务(免人工费),我们将根据实际情况收取修复产品的零件、配件运输成本费用。

(五)、保修服务获取途径

推荐您联系购买本产品的经销商获得保修服务,保修请您出示有效的保修卡(需经销商盖章方生效)或者购机发票/收据:如不能出示,则产品的免费保修期以产品发货日期起12个月为准、最晚DOA申请期限,以产品发货日期起7天为准。

(六)、声明

1.本手册版权属深圳市星科创科技有限公司(星科创)及其授权许可者所有,深圳市星科创科技有限公司(星科创)保留一切权利。

2.未经本公司书面许可,任何单位和个人不得擅自摘抄、复制本手册内容的部分或全部,并不得以任何形式传播。

3.顾客认可本公司产品的设计、生产的目的是不涉及与生命保障相关或者用于其他危险的活动或者环境的其他系统或产品中。出现故障的产品会导致人身伤亡、财产或环境的损伤(统称高危活动)。人为在高危活动中使用本公司产品,本公司据此不作保修,并且不对顾客或者第三方负有责任。

4.由于产品版本升级或其他原因,本手册内容有可能变更。星科创保留在没有任何通知或者提示的情况下对本手册的内容进行修改的权利。本手册仅作为使用指导,星科创尽全力在本手册中提供准确的信息,但是星科创并不确保手册内容完全没有错误,本手册中的所有陈述、信息和建议也不构成任何明示或暗示的担保。

5.并非所有型号在所有国家/地区均可用

请妥善保管此说明书。在使用产品前，请务必仔细阅读此说明书，在使用产品中，请务必按照此说明书进行操作，不按本说明书进行操作，而引起的伤害和事故，本公司概不负责。

(七) 环境保护

本产品符合关于环境保护方面的设计要求，产品的存放、使用和弃置应遵照相关国家法律、法规要求进行。

十一、说明书版本

版本号	发布日期
V10	2022-10-28